

Projecteur

4 EVO XL



CLASSE I

Alimentation

Driver Externe On/Off. Disponible sur demande: Dimmer, DALI2, D4I, DMX.
Alimentation 220 - 240 Vac 50/60Hz.
Température de fonctionnement -40°+45°.

Installation

Mur et plafond

Applications

Pistes d'athlétisme, pistes de ski, terrains de golf, terrains de football, terrains de rugby, aéroports, ports, parkings, zones de stockage.

Dimensions (mm)

814 x 1137 x 305

Couleur

Gris foncé RAL 7015

Répartition de la lumière

≥100.000 hr L90B10 LED size 5050 - ≥100.000 hr L85B15 LED size 3030

MATERIELS

Corps:	Aluminium injecté haute pression alliage UNI EN 46100 . Protection contre la corrosion avec un primaire époxy + peinture polyester résistante au brouillard salin
Bride:	Fer galvanisé et goniomètre avec bloc anti-rotation (peinture RAL7015 en option)
Presse-étoupe:	Métal
Couleur:	Gris RAL7015
Lens:	PC optique
Écran:	Verre trempé 5 mm extra-clair
Vis extérieure:	Acciaio inox AISI 304

VOCE CAPITOLATO

Corps en alliage d'aluminium injecté à haute pression UNI EN 46100. Prétraitement avec primaire époxy + revêtement en poudre polyester résistant au brouillard salin, stabilisé aux rayons UV de classe I. Equipé d'une bride en fer galvanisé et d'un goniomètre avec bloc anti-rotation. Vis en acier inoxydable AISI 304. Verre sodocalcique trempé extra-clair de 5 mm, résistant aux chocs thermiques et aux impacts, transparence garantie à 93%. Joints en silicone. Driver externe On/Off avec tension 220-240V ac 50/60 Hz (disponible sur demande : Dimmer, DALI, DALI2, D4i, DMX).

Groupe optique 4x144 LED 5050, 4x400 LED 3030. Coefficient de couleur CRI70 (CRI80, CRI90 disponibles sur demande). Température de couleur 4000K (2700K, 3000K, 5000K, 5700K disponibles sur demande). Ellipses de MacAdam (correspondance des couleurs de l'écart type) : 3

Protégé contre les chocs mécaniques égal à 10 Joules IK09, agrément Rohs, Ip66, conformité CE, dispositif CL I (CL II disponible sur demande).

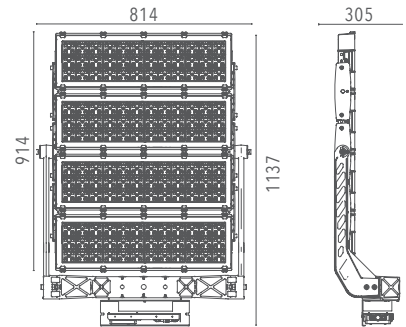
Marque européenne ENEC de haute qualité.

Groupe à risque photobiologique : RG0 (appareils ne présentant pas de risque photobiologique conformément à la norme EN62471. Si nécessaire, demander à la séance la distance du point d'observation).

Efficacité lumineuse LED size 5050: 190 l/W - size 3030: 183 l/W Ta=25°C.

Appareil à température de surface limitée. Température de fonctionnement -40°+45°.

Durée de vie du bloc optique : LED 5050: ≥100.000 L90B10 - LED 3030: ≥100.000 L85B15.. Garantie 5 an.



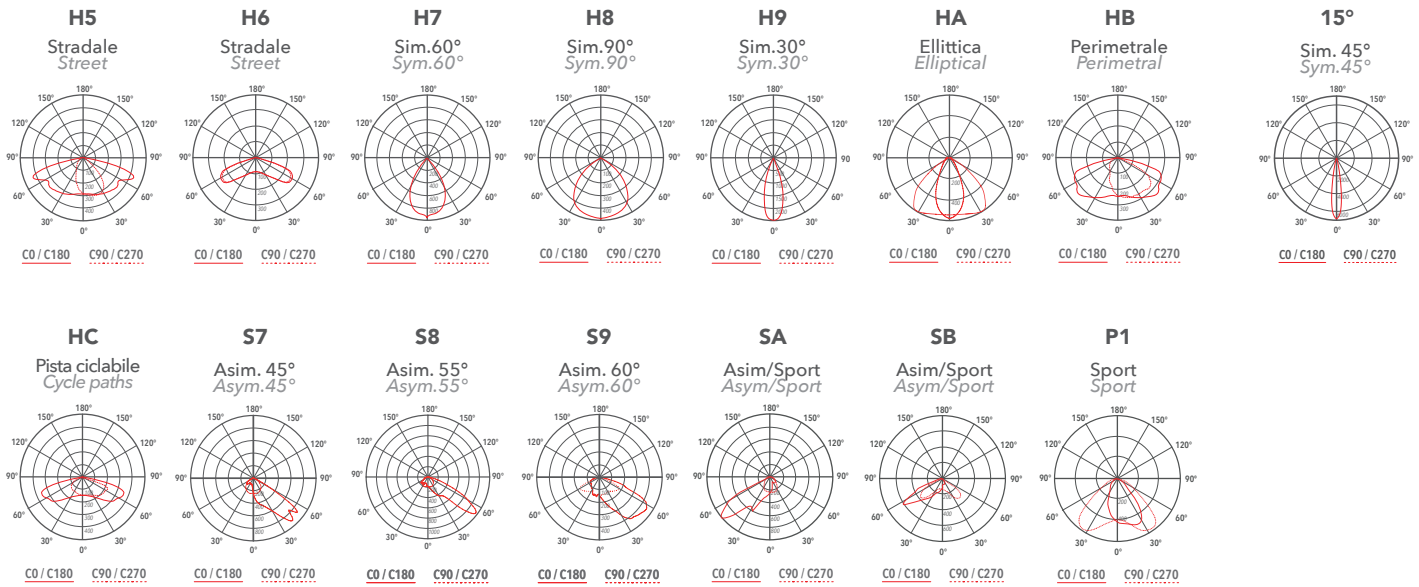
Exposition au vent

Surface totale 0.614 m2
Surface latérale 0.118m2

Groupe optique

Circuit avec 4x144/400 LED size 5050 / 3030
 CRI ≥ 70, disponible CRI80, CRI90
 4000K, disponible 2700K, 3000K, 5000K, 5700K.
 Ellipse de MacAdam (Standard Deviation Colour Matching): 3
 Led efficience lumineuse: LED size 5050: 190 lm/W - LED size 3030: 183 lm/W Ta=25°C

Courbe photométrique



Codice	Sorgente	Potenza	Lm (Output)	Lm (Tc=25°)	Temperatura	CRI	Ottiche	Colore	Controllo
L4EXL4A15BL41600	LED	1600 W	171681 lm	292800 lm	4000 K	≥70	15°	Gris foncè	-
L4EXL4A15DI41600	LED	1600 W	171681 lm	292800 lm	4000 K	≥70	15°	Gris foncè	DIMMER
L4EXL4A15DA41600	LED	1600 W	171681 lm	292800 lm	4000 K	≥70	15°	Gris foncè	DALI
L4EXL4A15DX41600	LED	1600 W	171681 lm	292800 lm	4000 K	≥70	15°	Gris foncè	DMX
L4EXL4AH7BL41600	LED	1600 W	256120 lm	304000 lm	4000 K	≥70	H7 (60°)	Gris foncè	-
L4EXL4AH7DI41600	LED	1600 W	256120 lm	304000 lm	4000 K	≥70	H7 (60°)	Gris foncè	DIMMER
L4EXL4AH7DA41600	LED	1600 W	256120 lm	304000 lm	4000 K	≥70	H7 (60°)	Gris foncè	DALI
L4EXL4AH7DX41600	LED	1600 W	256120 lm	304000 lm	4000 K	≥70	H7 (60°)	Gris foncè	DMX
L4EXL4AH7BL42000	LED	2000 W	282400 lm	380000 lm	4000 K	≥70	H7 (60°)	Gris foncè	-
L4EXL4AH7DI42000	LED	2000 W	282400 lm	380000 lm	4000 K	≥70	H7 (60°)	Gris foncè	DIMMER
L4EXL4AH7DA42000	LED	2000 W	282400 lm	380000 lm	4000 K	≥70	H7 (60°)	Gris foncè	DALI
L4EXL4AH7DX42000	LED	2000 W	282400 lm	380000 lm	4000 K	≥70	H7 (60°)	Gris foncè	DMX
L4EXL4AH8BL41600	LED	1600 W	244552 lm	304000 lm	4000 K	≥70	H8 (90°)	Gris foncè	-
L4EXL4AH8DI41600	LED	1600 W	244552 lm	304000 lm	4000 K	≥70	H8 (90°)	Gris foncè	DIMMER
L4EXL4AH8DA41600	LED	1600 W	244552 lm	304000 lm	4000 K	≥70	H8 (90°)	Gris foncè	DALI
L4EXL4AH8DX41600	LED	1600 W	244552 lm	304000 lm	4000 K	≥70	H8 (90°)	Gris foncè	DMX
L4EXL4AH8BL42000	LED	2000 W	273620 lm	380000 lm	4000 K	≥70	H8 (90°)	Gris foncè	-
L4EXL4AH8DI42000	LED	2000 W	273620 lm	380000 lm	4000 K	≥70	H8 (90°)	Gris foncè	DIMMER
L4EXL4AH8DA42000	LED	2000 W	273620 lm	380000 lm	4000 K	≥70	H8 (90°)	Gris foncè	DALI

Lanzini indica sui cataloghi il flusso luminoso uscente dell'apparecchio con una tolleranza ±10% rispetto al valore indicato. I W totali indicano la potenza totale assorbita dal sistema LED + alimentatore che non superi il 10% del valore indicato.

L4EXL4AH8DX42000	LED	2000 W	273620 lm	380000 lm	4000 K	≥70	H8 (90°)	Gris foncè	DMX
L4EXL4AH9BL41600	LED	1600 W	263512 lm	304000 lm	4000 K	≥70	H9 (30°)	Gris foncè	-
L4EXL4AH9DI41600	LED	1600 W	263512 lm	304000 lm	4000 K	≥70	H9 (30°)	Gris foncè	DIMMER
L4EXL4AH9DA41600	LED	1600 W	263512 lm	304000 lm	4000 K	≥70	H9 (30°)	Gris foncè	DALI
L4EXL4AH9DX41600	LED	1600 W	263512 lm	304000 lm	4000 K	≥70	H9 (30°)	Gris foncè	DMX
L4EXL4AH9BL42000	LED	2000 W	287272 lm	380000 lm	4000 K	≥70	H9 (30°)	Gris foncè	-
L4EXL4AH9DI42000	LED	2000 W	287272 lm	380000 lm	4000 K	≥70	H9 (30°)	Gris foncè	DIMMER
L4EXL4AH9DA42000	LED	2000 W	287272 lm	380000 lm	4000 K	≥70	H9 (30°)	Gris foncè	DALI
L4EXL4AH9DX42000	LED	2000 W	287272 lm	380000 lm	4000 K	≥70	H9 (30°)	Gris foncè	DMX
L4EXL4AS7BL41600	LED	1600 W	241092 lm	304000 lm	4000 K	≥70	S7 (45°)	Gris foncè	-
L4EXL4AS7DI41600	LED	1600 W	241092 lm	304000 lm	4000 K	≥70	S7 (45°)	Gris foncè	DIMMER
L4EXL4AS7DA41600	LED	1600 W	241092 lm	304000 lm	4000 K	≥70	S7 (45°)	Gris foncè	DALI
L4EXL4AS7DX41600	LED	1600 W	241092 lm	304000 lm	4000 K	≥70	S7 (45°)	Gris foncè	DMX
L4EXL4AS7BL42000	LED	2000 W	258064 lm	380000 lm	4000 K	≥70	S7 (45°)	Gris foncè	-
L4EXL4AS7DI42000	LED	2000 W	258064 lm	380000 lm	4000 K	≥70	S7 (45°)	Gris foncè	DIMMER
L4EXL4AS7DA42000	LED	2000 W	258064 lm	380000 lm	4000 K	≥70	S7 (45°)	Gris foncè	DALI
L4EXL4AS7DX42000	LED	2000 W	258064 lm	380000 lm	4000 K	≥70	S7 (45°)	Gris foncè	DMX
L4EXL4AS8BL41600	LED	1600 W	203860 lm	304000 lm	4000 K	≥70	S8 (55°)	Gris foncè	-
L4EXL4AS8DI41600	LED	1600 W	203860 lm	304000 lm	4000 K	≥70	S8 (55°)	Gris foncè	DIMMER
L4EXL4AS8DA41600	LED	1600 W	203860 lm	304000 lm	4000 K	≥70	S8 (55°)	Gris foncè	DALI
L4EXL4AS8DX41600	LED	1600 W	203860 lm	304000 lm	4000 K	≥70	S8 (55°)	Gris foncè	DMX
L4EXL4AS8BL42000	LED	2000 W	227856 lm	380000 lm	4000 K	≥70	S8 (55°)	Gris foncè	-
L4EXL4AS8DI42000	LED	2000 W	227856 lm	380000 lm	4000 K	≥70	S8 (55°)	Gris foncè	DIMMER
L4EXL4AS8DA42000	LED	2000 W	227856 lm	380000 lm	4000 K	≥70	S8 (55°)	Gris foncè	DALI
L4EXL4AS8DX42000	LED	2000 W	227856 lm	380000 lm	4000 K	≥70	S8 (55°)	Gris foncè	DMX
L4EXL4AS9BL41600	LED	1600 W	224680 lm	304000 lm	4000 K	≥70	S9 (50°)	Gris foncè	-
L4EXL4AS9DI41600	LED	1600 W	224680 lm	304000 lm	4000 K	≥70	S9 (50°)	Gris foncè	DIMMER
L4EXL4AS9DA41600	LED	1600 W	224680 lm	304000 lm	4000 K	≥70	S9 (50°)	Gris foncè	DALI
L4EXL4AS9DX41600	LED	1600 W	224680 lm	304000 lm	4000 K	≥70	S9 (50°)	Gris foncè	DMX
L4EXL4AS9BL42000	LED	2000 W	248120 lm	380000 lm	4000 K	≥70	S9 (50°)	Gris foncè	-
L4EXL4AS9DI42000	LED	2000 W	248120 lm	380000 lm	4000 K	≥70	S9 (50°)	Gris foncè	DIMMER
L4EXL4AS9DA42000	LED	2000 W	248120 lm	380000 lm	4000 K	≥70	S9 (50°)	Gris foncè	DALI
L4EXL4AS9DX42000	LED	2000 W	248120 lm	380000 lm	4000 K	≥70	S9 (50°)	Gris foncè	DMX
L4EXL4ASABL41600	LED	1600 W	236012 lm	304000 lm	4000 K	≥70	SA	Gris foncè	-
L4EXL4ASADI41600	LED	1600 W	236012 lm	304000 lm	4000 K	≥70	SA	Gris foncè	DIMMER
L4EXL4ASADA41600	LED	1600 W	236012 lm	304000 lm	4000 K	≥70	SA	Gris foncè	DALI
L4EXL4ASADX41600	LED	1600 W	236012 lm	304000 lm	4000 K	≥70	SA	Gris foncè	DMX

L4EXL4AH7BL42000	LED	2000 W	260640 lm	380000 lm	4000 K	≥70	SA	Gris foncè	-
L4EXL4AH7DI42000	LED	2000 W	260640 lm	380000 lm	4000 K	≥70	SA	Gris foncè	DIMMER
L4EXL4AH7DA42000	LED	2000 W	260640 lm	380000 lm	4000 K	≥70	SA	Gris foncè	DALI
L4EXL4AH7DX42000	LED	2000 W	260640 lm	380000 lm	4000 K	≥70	SA	Gris foncè	DMX
L4EXL4ASBBL41600	LED	1600 W	242936 lm	304000 lm	4000 K	≥70	SB	Gris foncè	-
L4EXL4ASBDI41600	LED	1600 W	242936 lm	304000 lm	4000 K	≥70	SB	Gris foncè	DIMMER
L4EXL4ASBDA41600	LED	1600 W	242936 lm	304000 lm	4000 K	≥70	SB	Gris foncè	DALI
L4EXL4ASBDX41600	LED	1600 W	242936 lm	304000 lm	4000 K	≥70	SB	Gris foncè	DMX
L4EXL4ASBBL42000	LED	2000 W	274020 lm	380000 lm	4000 K	≥70	SB	Gris foncè	-
L4EXL4ASBDI42000	LED	2000 W	274020 lm	380000 lm	4000 K	≥70	SB	Gris foncè	DIMMER
L4EXL4ASBDA42000	LED	2000 W	274020 lm	380000 lm	4000 K	≥70	SB	Gris foncè	DALI
L4EXL4ASBDX42000	LED	2000 W	274020 lm	380000 lm	4000 K	≥70	SB	Gris foncè	DMX

Accessories



Fast connector
IP 2 poles
LKITA00000000017



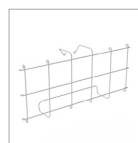
Fast connector
IP 3 poles
LKITA00000000003



Laser pointer
support kit
LKITA00000000093



Universal pole head
connection
LKITA00000040109



Kit grille de pro-
tection IK10
LKITA00000000195

Lanzini indica sui cataloghi il flusso luminoso uscente dell'apparecchio con una tolleranza $\pm 10\%$ rispetto al valore indicato. I W totali indicano la potenza totale assorbita dal sistema LED + alimentatore che non superi il 10% del valore indicato.